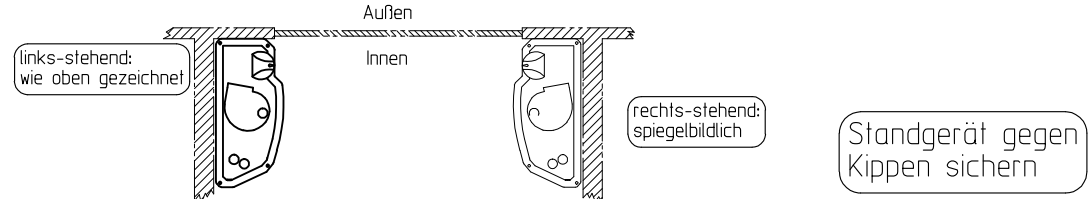
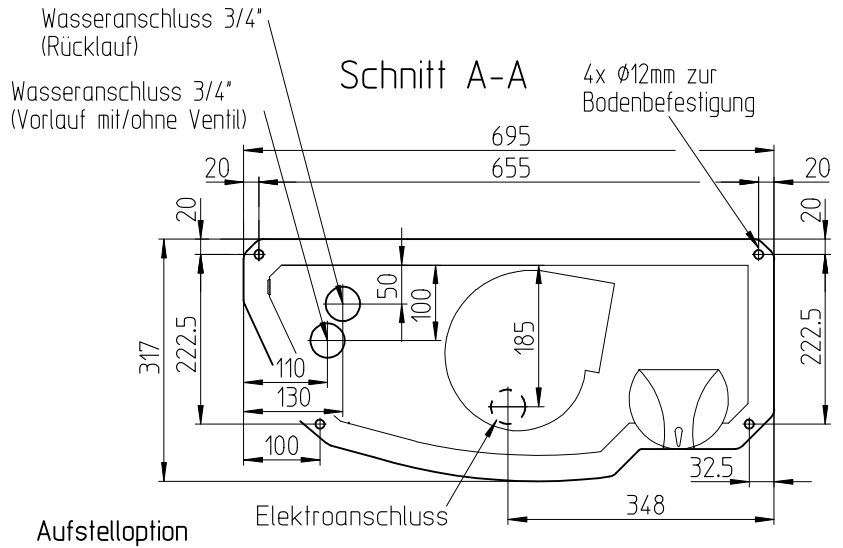
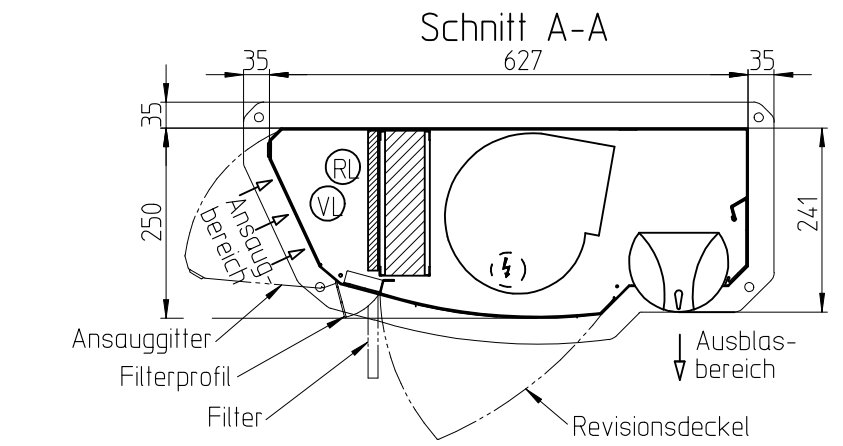
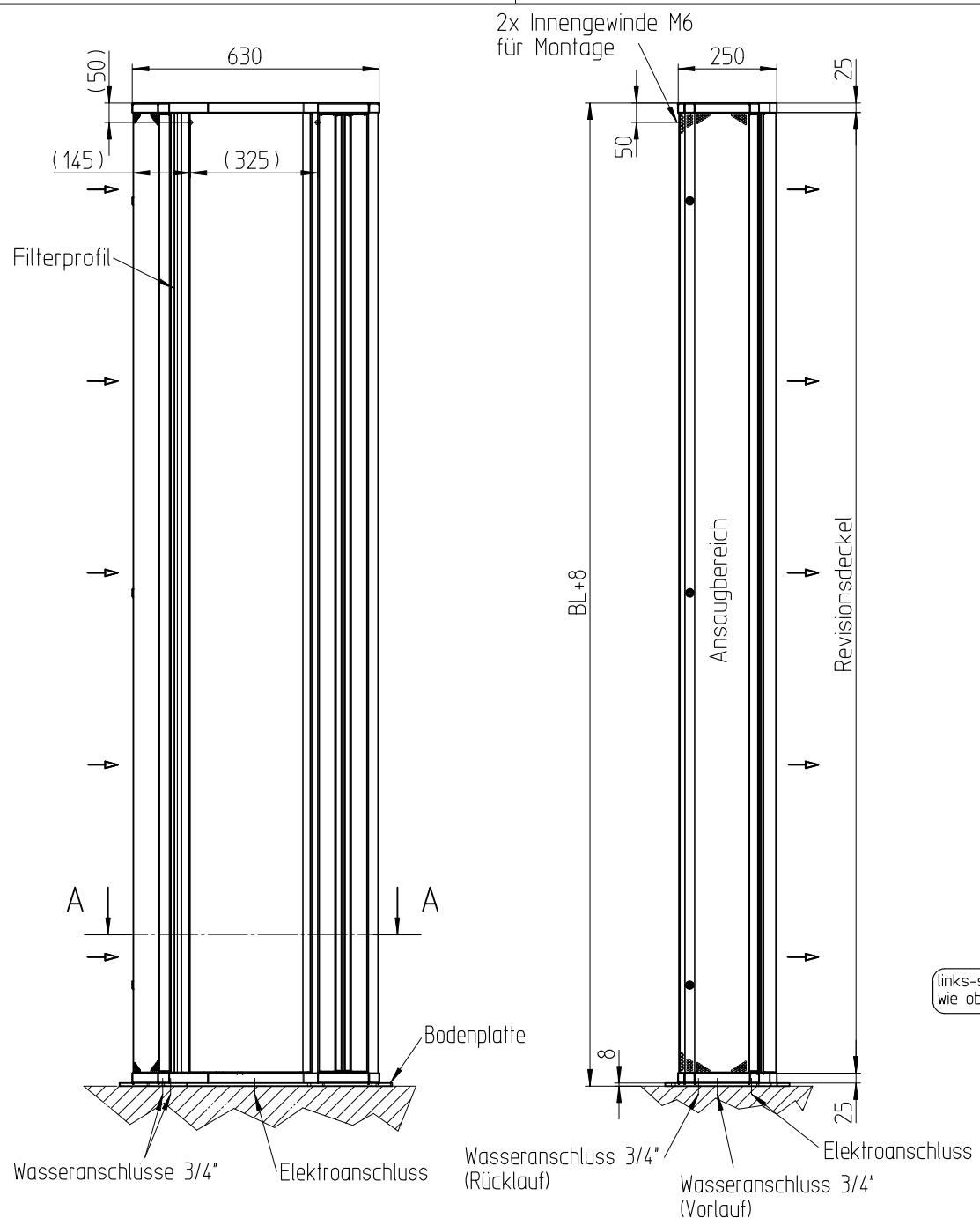


Diese Zeichnung ist und bleibt unser geistiges Eigentum. Diese Zeichnung ist urheberrechtlich geschützt. Teilweise sind gesetzlich geschützte Patente und Gebrauchsmuster enthalten. Alle Verletzungen unserer Schutzrechte, nicht genehmigte Verwertung, Vervielfältigung, Übertragung an Unberechtigte u. ä. werden von uns hinsichtlich Unterlassung, Schadensersatz und in strafrechtlicher Hinsicht verfolgt.



Wasseranschlüsse 3/4" Elektroanschluss Wasseranschluss 3/4" (Rücklauf) Wasseranschluss 3/4" (Vorlauf) Elektroanschluss

Gerät	Sintra-200	Sintra-220	Sintra-250	Sintra-300
Baulänge (Maß BL) [mm]	2000	2200	2500	3000
Befestigungspunkte (Montage)	4+2	4+2	4+2	4+2

Werkstoff	Materialstärke:	Oberfläche	Maßstab	
Teddington Luftschleieranlagen GmbH Industriepark Nord 42 53567 Buchholz/Mendt Tel. 02683/9694-0	Benennung		Sintra-v-li-u mit Bodenplatte	
	Erst.	Datum		Name
	Gepr.	16.11.11		Böhme
Freig.	16.11.11	Böhme		
Oberflächenangaben nach DIN ISO 1302		Auftrag-Nr.		
Werkstückkanten nach DIN 6784		Anlagen-Nr.		
Form- u. Lagetoleranzen nach DIN ISO 1101		A-212200001 -a		
Allgemeintoleranzen nach ISO 2768-m L		Projekt		
Technische Änderungen vorbehalten.		Format A-A3		
Projektionsmethode 1		Blatt 1 von - Bl.		