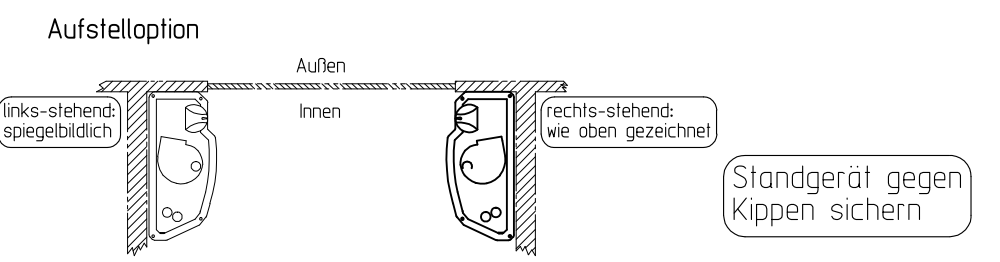
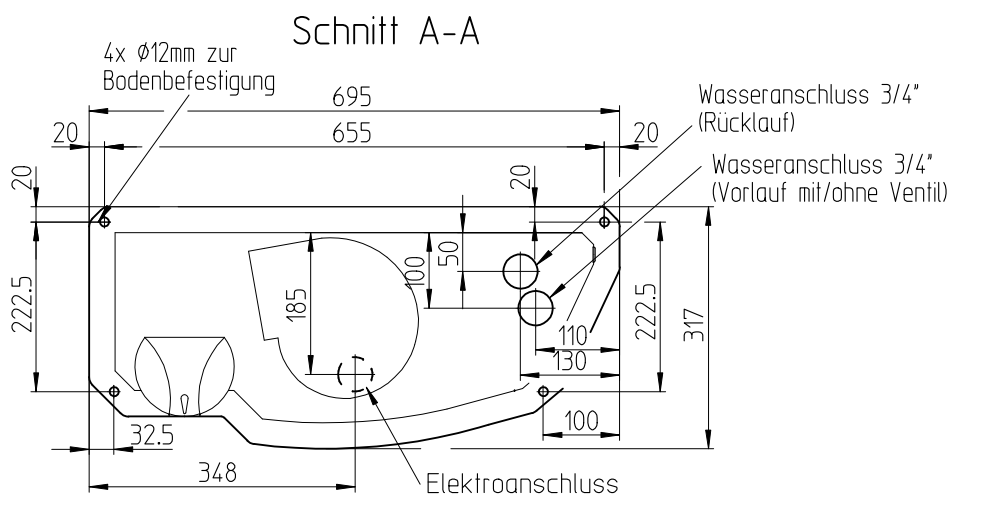
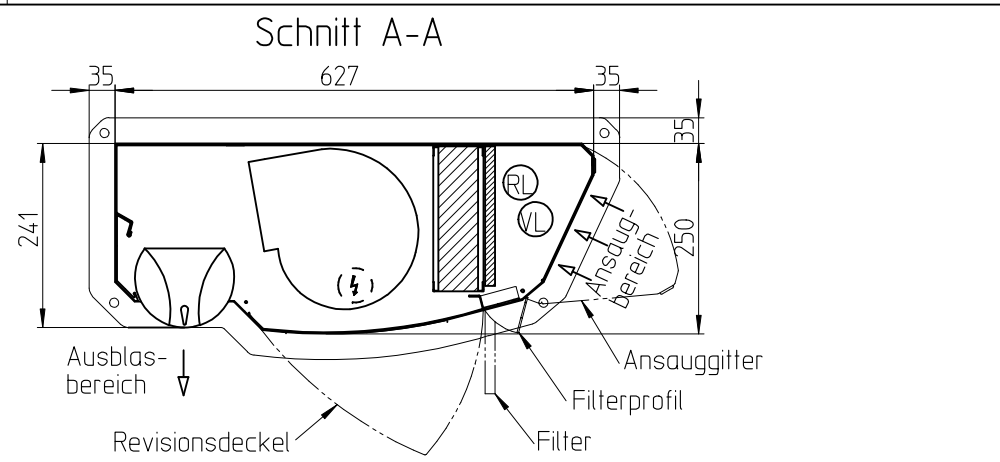
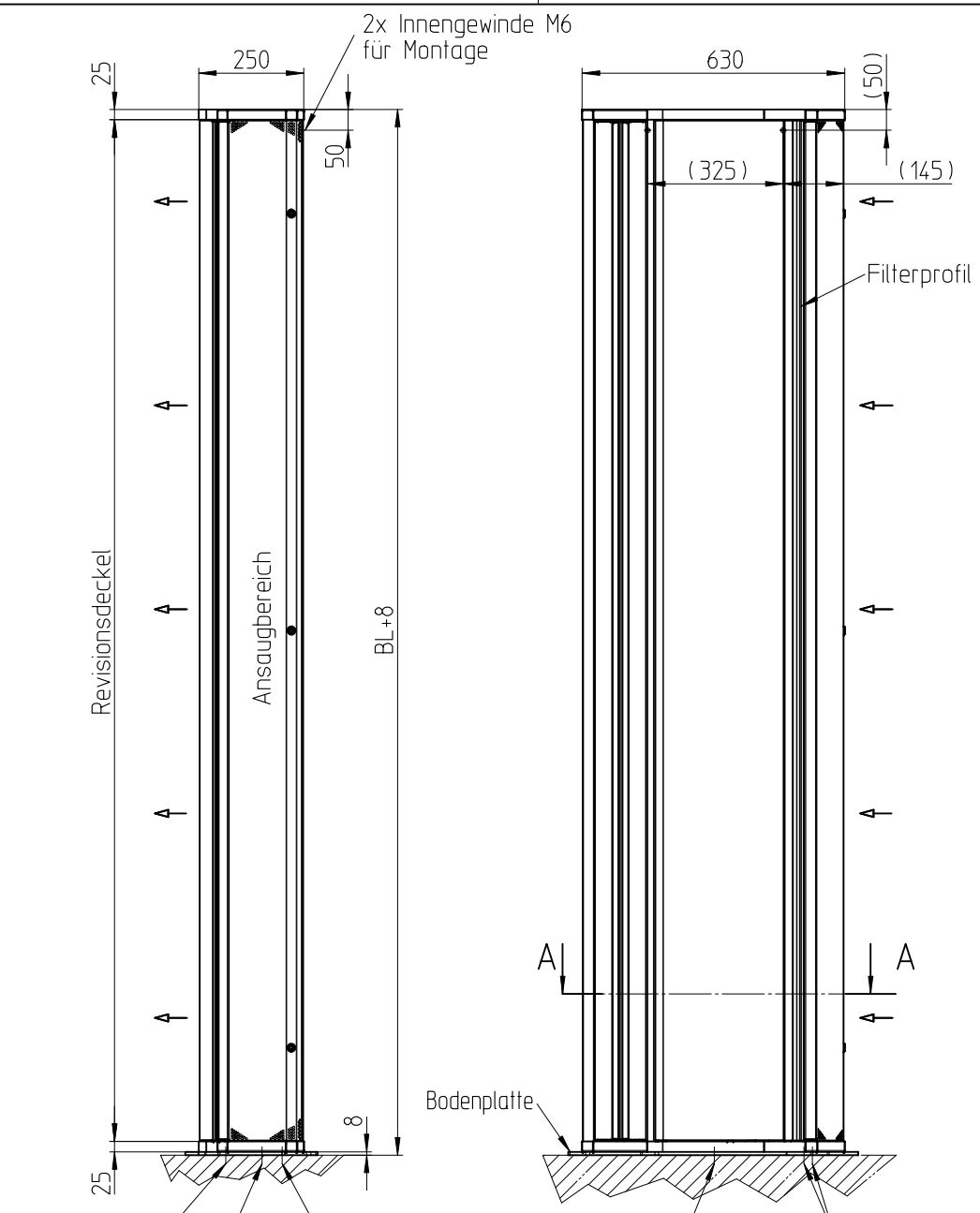


Diese Zeichnung ist und bleibt unser geistiges Eigentum. Diese Zeichnung ist urheberrechtlich geschützt. Teilweise sind gesetzlich geschützte Patente und Gebrauchsmuster enthalten. Alle Verletzungen unserer Schutzrechte, nicht genehmigte Verwertung, Vervielfältigung, Übertragung an Unberechtigte u. ä. werden von uns hinsichtlich Unterlassung, Schadensersatz und in strafrechtlicher Hinsicht verfolgt.



Elektroanschluss Wasseranschluss 3/4" (Vorlauf)
 Wasseranschluss 3/4" (Rücklauf)
 Elektroanschluss Wasseranschlüsse 3/4"

Gerät	Sintra-200	Sintra-220	Sintra-250	Sintra-300
Baulänge (Maß BL) [mm]	2000	2200	2500	3000
Befestigungspunkte (Montage)	4+2	4+2	4+2	4+2

Werkstoff		Materialstärke:		Oberfläche		Maßstab			
	Teddington Luftschleieranlagen GmbH Industriepark Nord 42 53567 Buchholz/Mendt Tel. 02683/9694-0		Erst.	10.11.11	Name	Klimesch			
			Gepr.	16.11.11	Böhme		Benennung	Sintra-v-re-u mit Bodenplatte	
			Freig.	16.11.11	Böhme		Anlagen-Nr.		A-212200002-a
Oberflächenangaben nach DIN ISO 1302		Technische Änderungen vorbehalten.		Auftrag-Nr.		Projekt		Blatt 1 von - Bl.	
Werkstückkanten nach DIN 6784		Projektionsmethode 1		Format		A-A3			
Form- u. Lagetoleranzen nach DIN ISO 1101		Allgemeintoleranzen nach ISO 2768-m L							