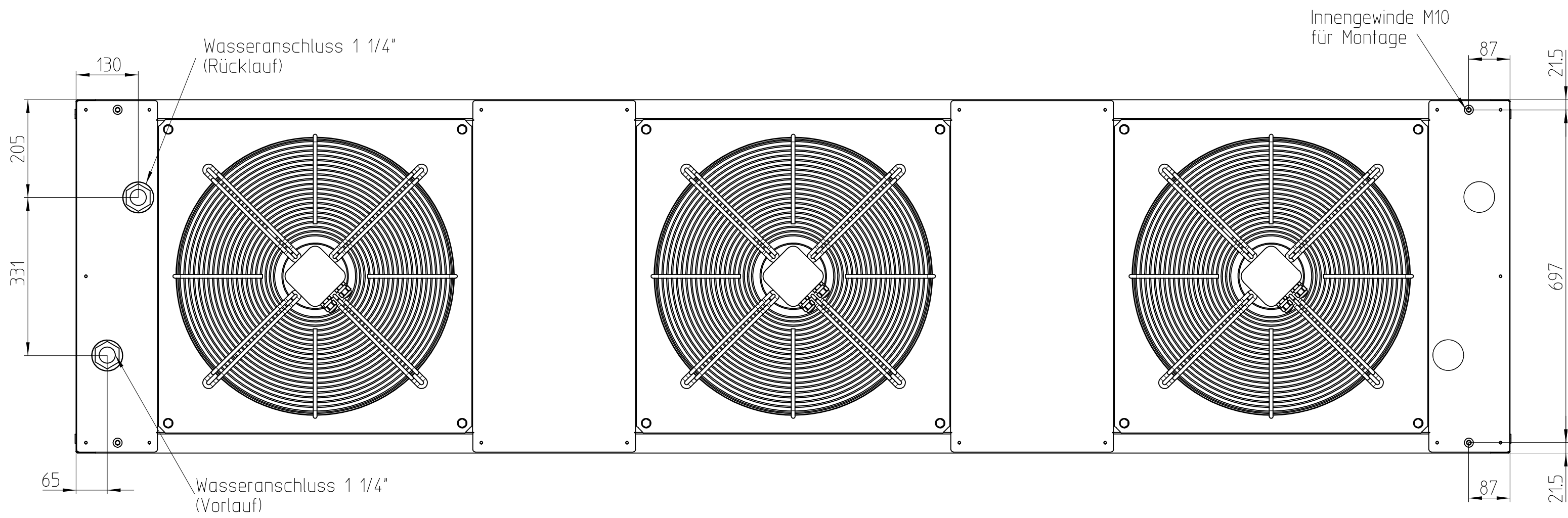
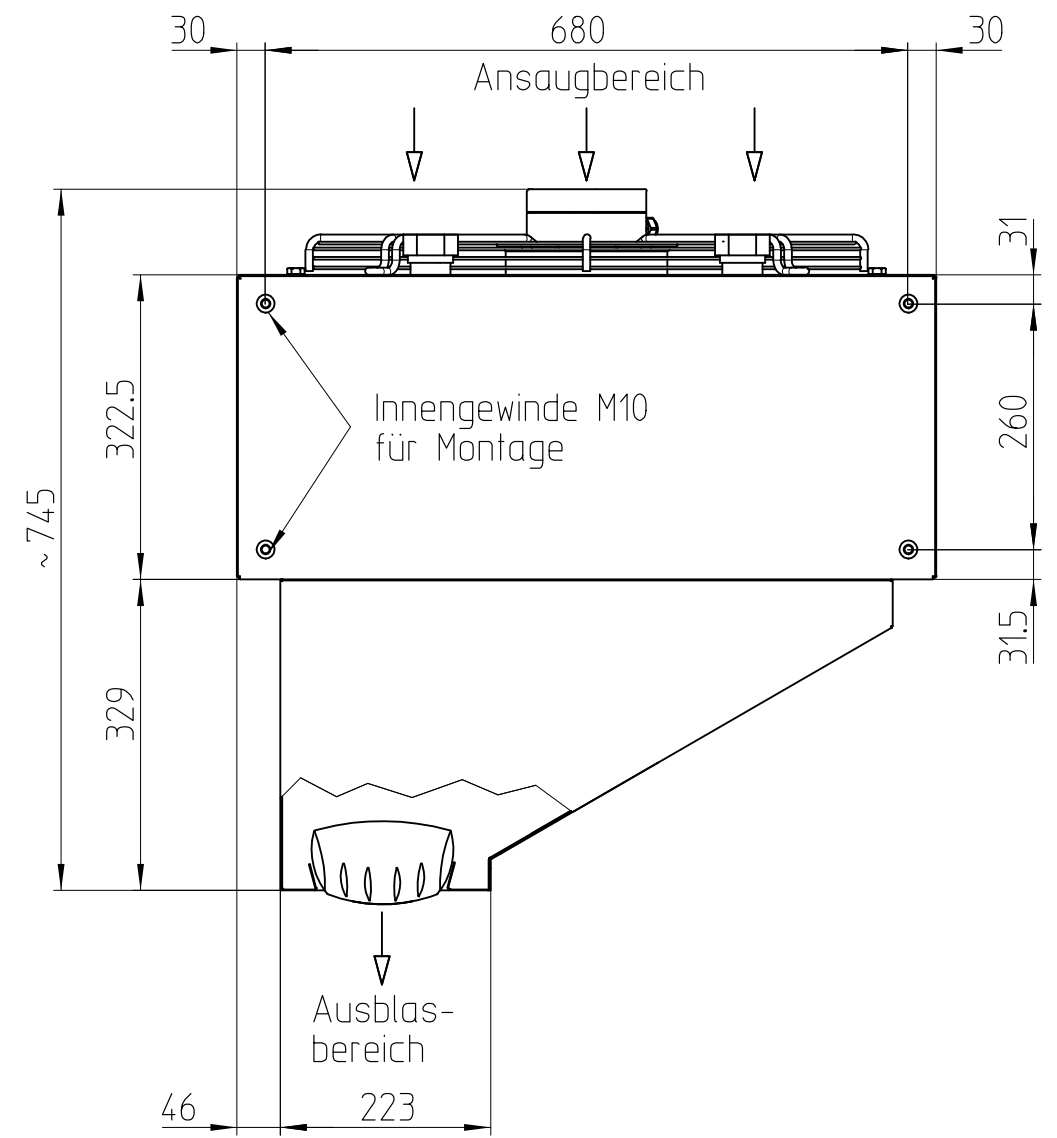
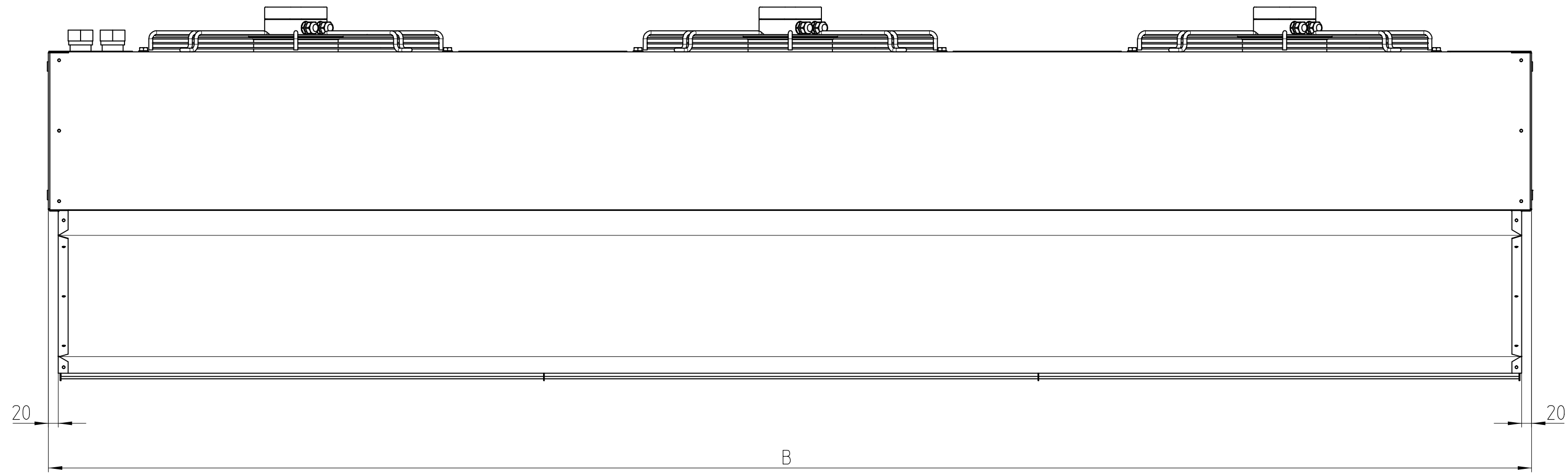


Diese Zeichnung ist urheberrechtlich geschützt. Teilweise sind gesetzlich geschützte Patente und Gebrauchsmuster enthalten. Alle Verletzungen unserer Schutzrechte, nicht genehmigte Verwertung, Vervielfältigung, Überlassung an Unberechtigte u. d. werden von uns hinsichtlich Unterlassung, Schadensersatz und in strafrechtlicher Hinsicht verfolgt.



Standard: Anschlüsse wie gezeichnet

Gerät	Robuvent-SW-H-200	Robuvent-SW-H-300	Robuvent-SW-H-400
Baulänge (Maß B) [mm]	2000	3000	4000
Wasseranschlüsse [Zoll]	1 1/4"	1 1/4"	1 1/4"
Befestigungspunkte (Montage)	4/8	4/8	6/8

Werkstoff		Materialstärke:		Oberfläche		Maßstab	
Teddington Luftschleieranlagen GmbH Industriepark Nord 42 53567 Buchholz/Mendt Tel. 02683/9694-0	Datum		Name		Benennung		Robuvent asymmetrisch
	Erst. 10.12.13		Heinz		Anlagen-Nr.		
	Gepr. 06.05.14		Buchmüller		A-360300001--		
	Freig. 06.05.14		Buchmüller		Projekt		
Oberflächenangaben nach DIN ISO 1302 Werkstückkanten nach DIN 6784 Form- u. Lagetoleranzen nach DIN ISO 1101 Allgemeintoleranzen nach ISO 2768-m L		Technische Änderungen vorbehalten.		Projektionsmethode 1		Blatt 1 von _ Bl.	
Format A-A2							